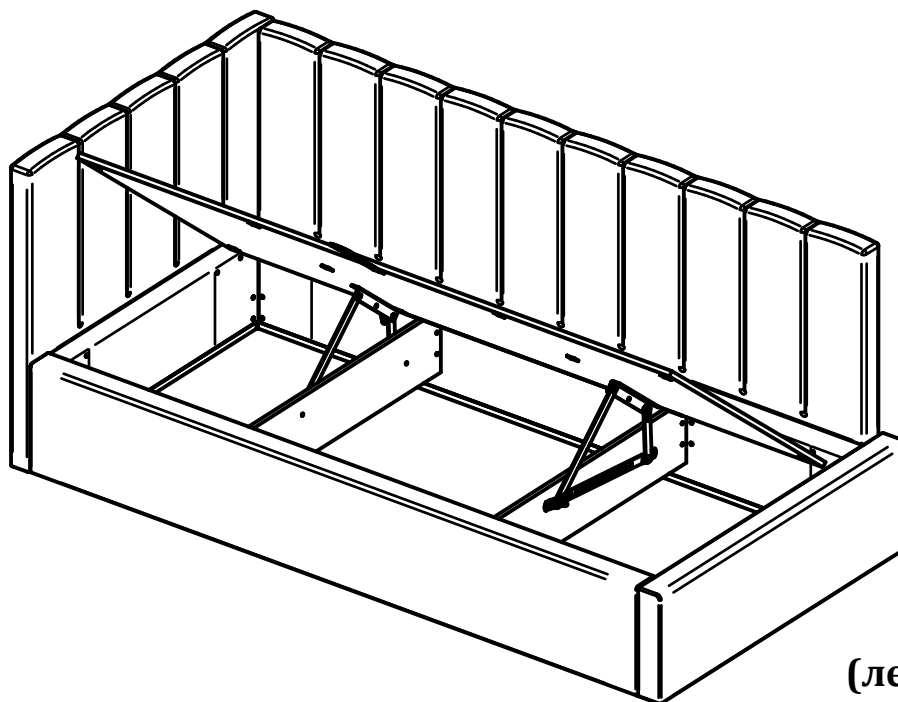
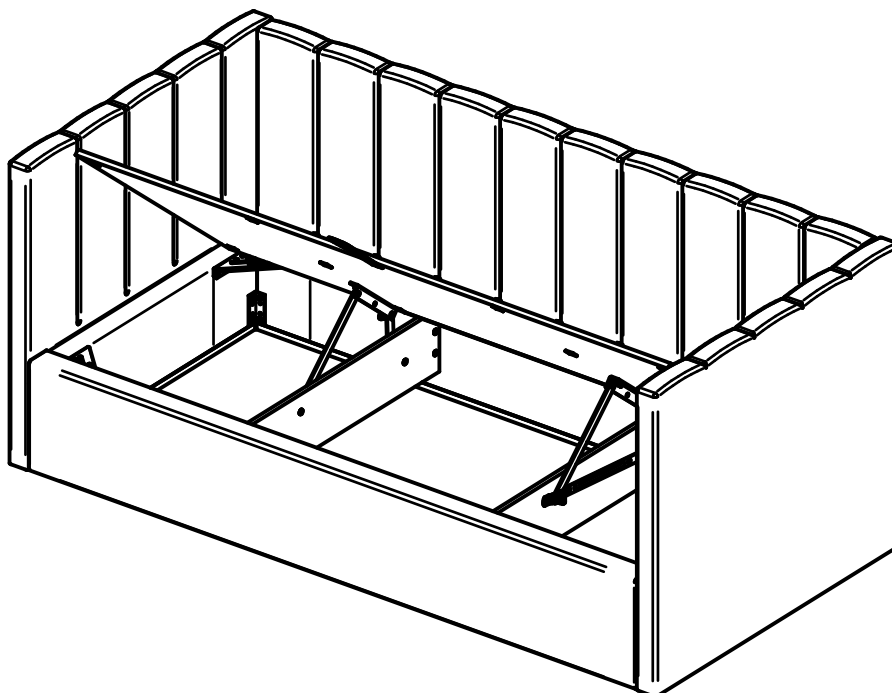


ООО «Вектор - М»  
**Инструкция по сборке**  
**Кровать Malina 900\*2000 с подъёмным**  
**механизмом**

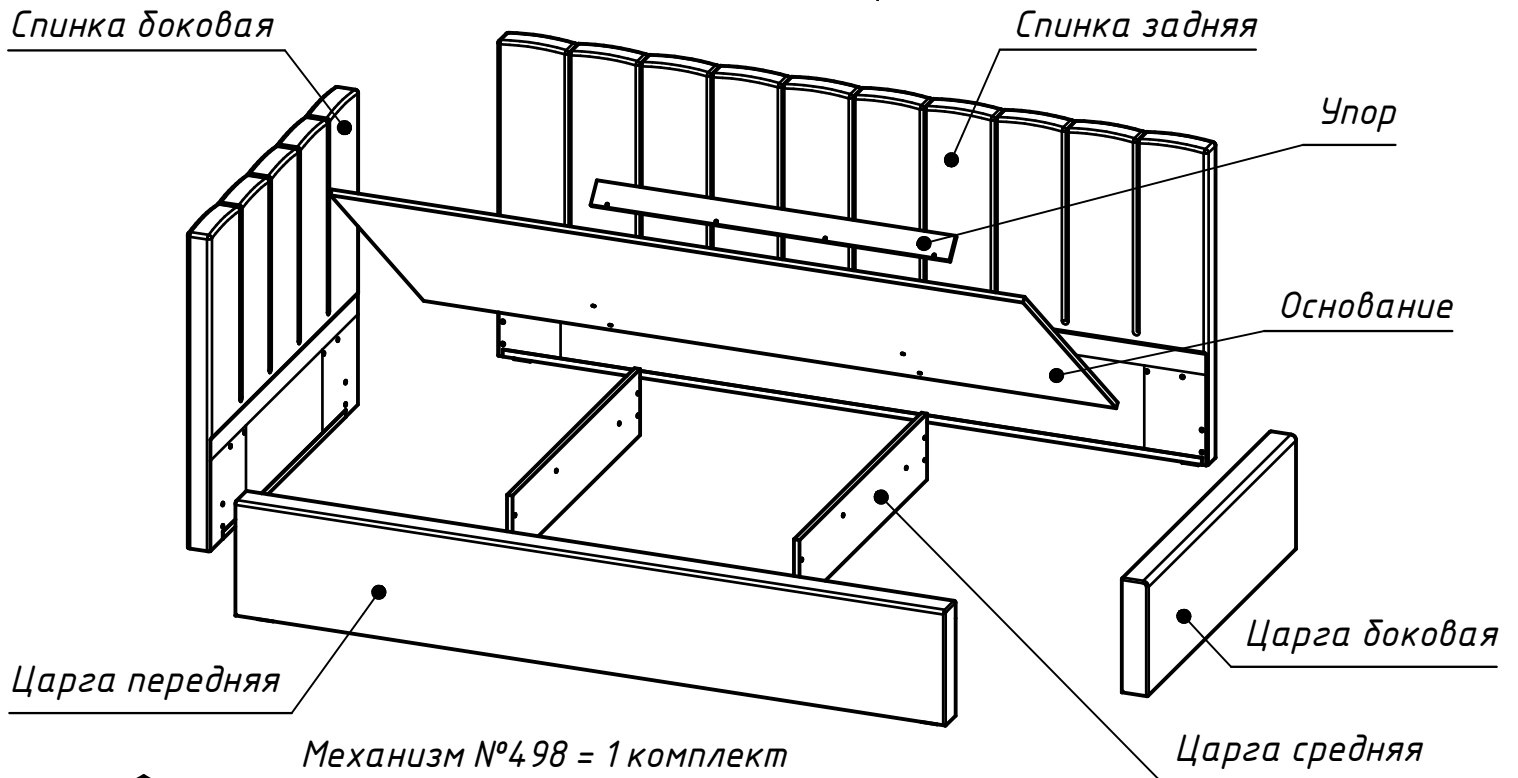


**Кровать Malina-2 900\*2000 с подъёмным**  
**механизмом**



Проверьте целостность упаковки, количество мест, наличие крепежа и фурнитуры.  
Предохраняйте упаковки с мебелью от намокания, грязи, толчков, ударов, падений.

# Комплектация



Механизм №498 = 1 комплект

Уголок 420 = 8 шт.

Конфирмант 7x50 = 4 шт.

Винт М6х20 сфера = 40 шт.

Уголок кроватный большой = 4 шт.

Гайка М6 = 16 шт.

Болт М6х30 мебельный = 4 шт.

Настил напольный

Болт М6х25 мебельный = 12 шт.

ключ для конфирманта = 1 шт.

Войлочные наклейки = 10 шт.

## ОБЩИЕ ПРАВИЛА СБОРКИ ИЗДЕЛИЯ

1. Для удобства рекомендуем производить сборку изделия вдвоём.
2. Для сборки необходимо иметь инструмент для закручивания фурнитуры.
3. Внимательно изучите эскиз и инструкцию по сборке.
4. Проверьте наличие деталей и фурнитуры в соответствии с комплектацией.
5. Следуйте установленной последовательности в инструкции, для качественного результата сборки.
6. Во избежание повреждения деталей сборку необходимо производить аккуратно на упаковочной бумаге.
7. Всю крепёжную фурнитуру закручивать по часовой стрелке.
8. При использовании шурупов, болтов и винтов, обратите внимание на то, чтобы они не оказались слишком длинными или короткими.
9. Внимание! Если Вы не уверены в том, что сможете самостоятельно собрать данную модель, то лучше обратиться за помощью к специалистам компании.

**1**

уголок кроватный большой

винт М6х20 сфера

винт М6х20 фера

уголок 420

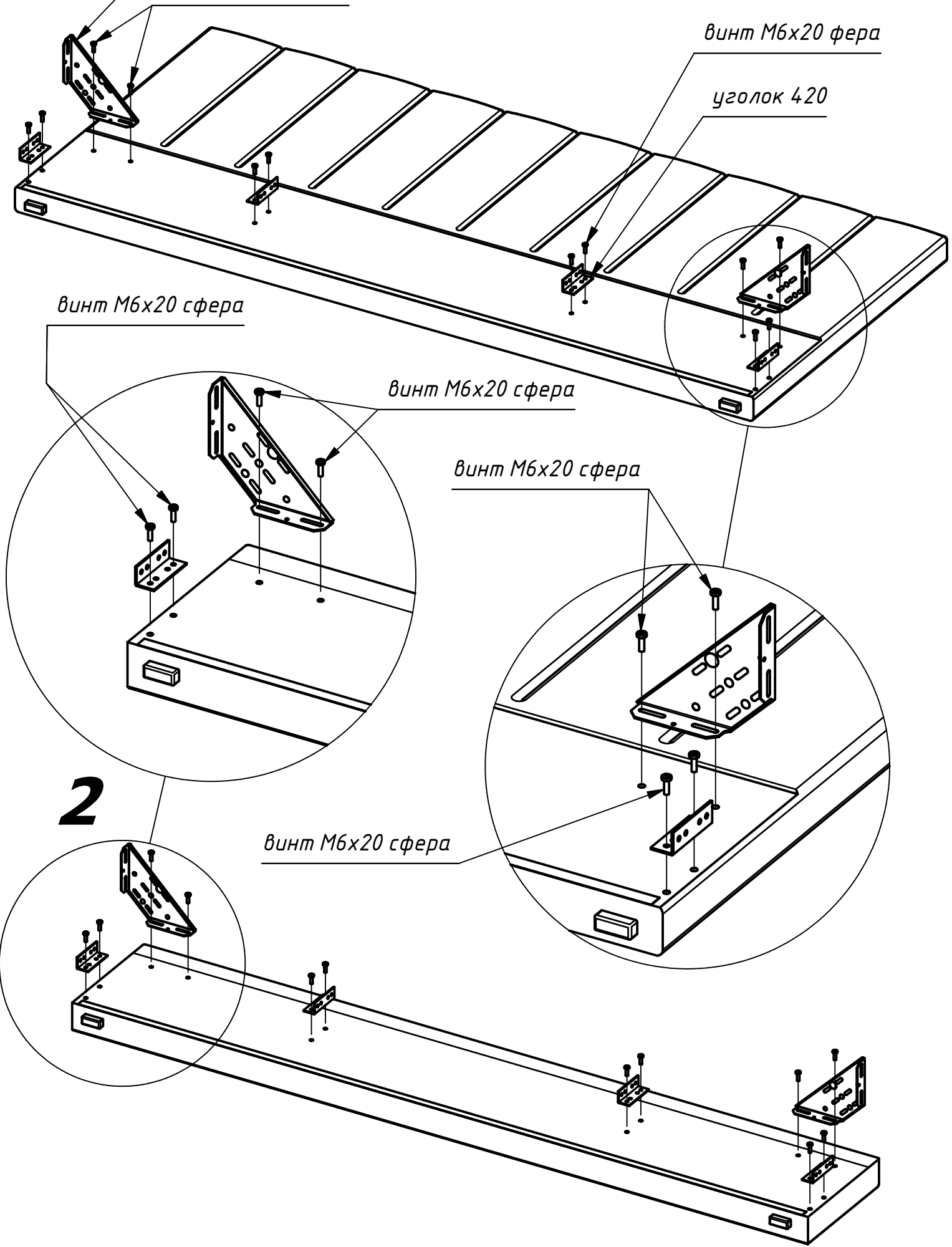
винт М6х20 сфера

винт М6х20 сфера

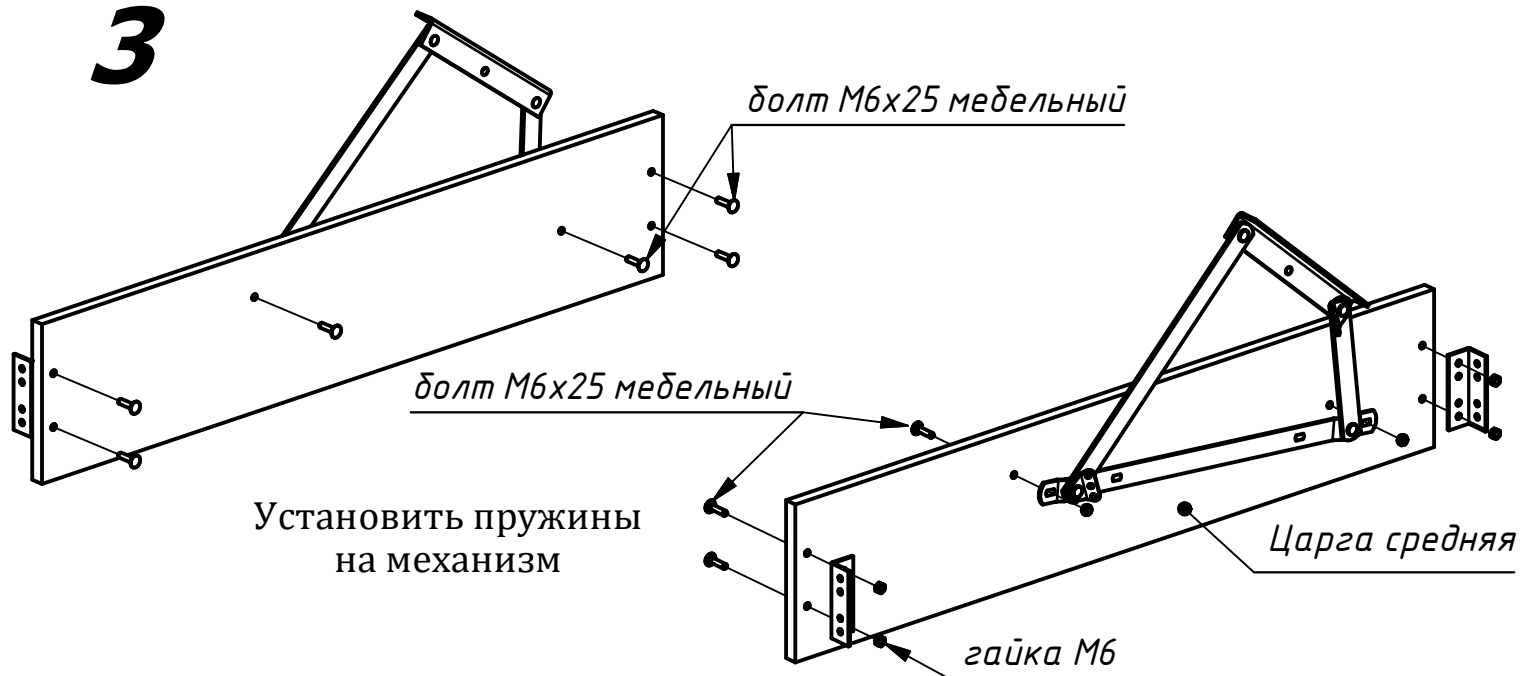
винт М6х20 сфера

**2**

винт М6х20 сфера

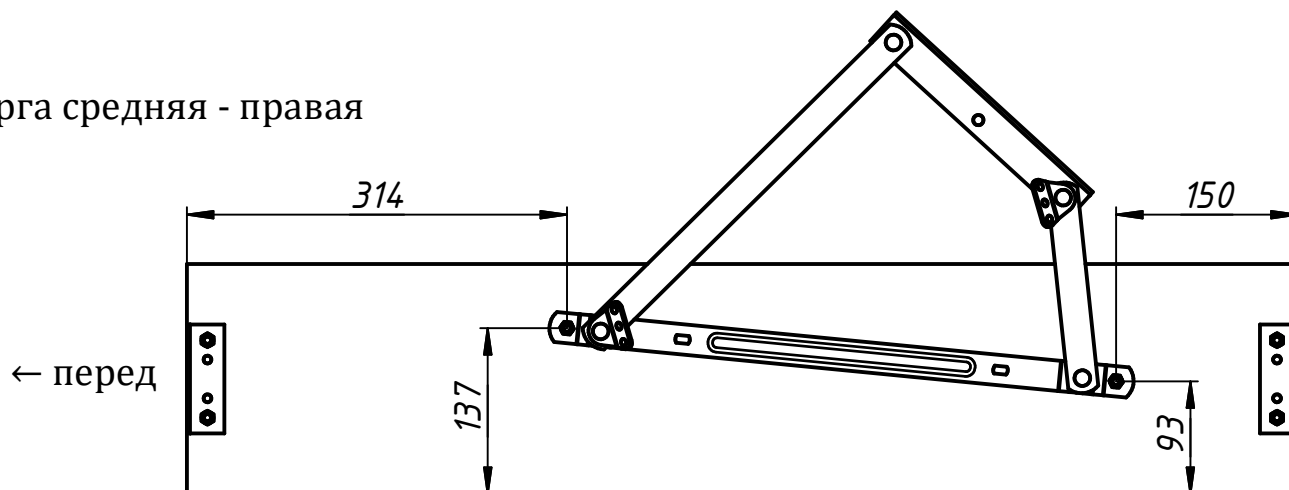


# 3

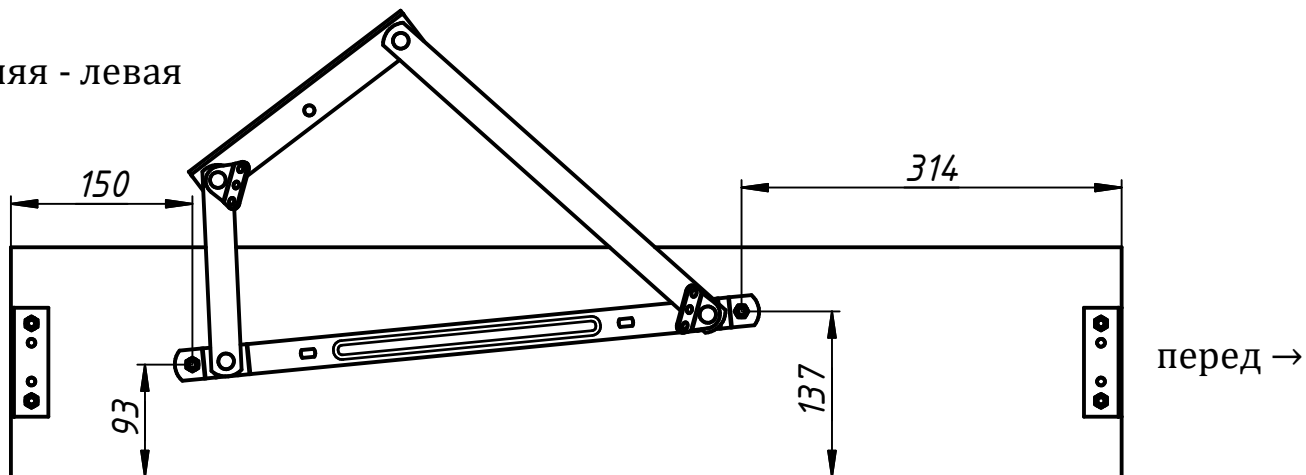


**ВНИМАНИЕ !**  
расположение механизма

Царга средняя - правая

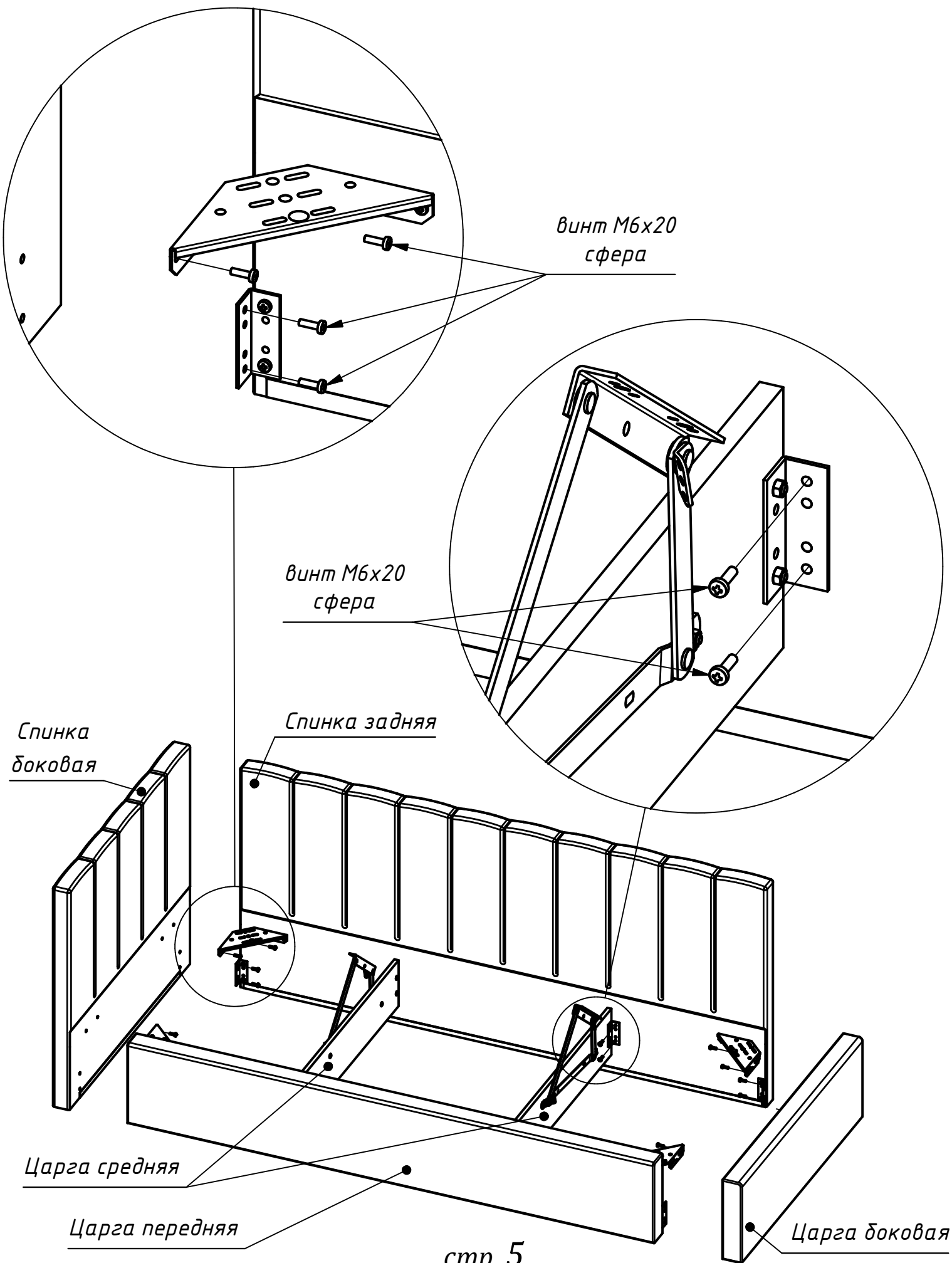


Царга средняя - левая



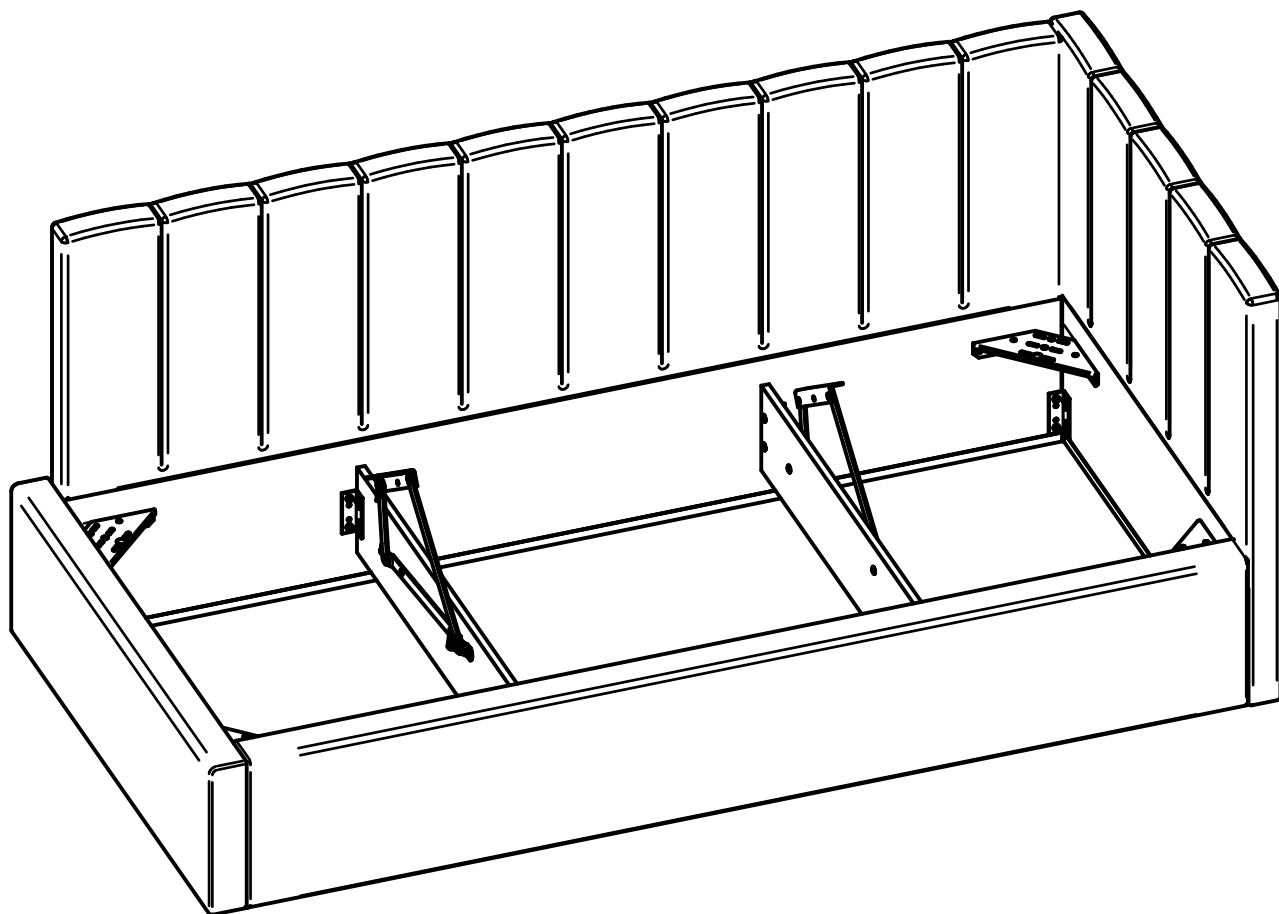
# 4a

## Сборка кровати на ЛЕВУЮ сторону



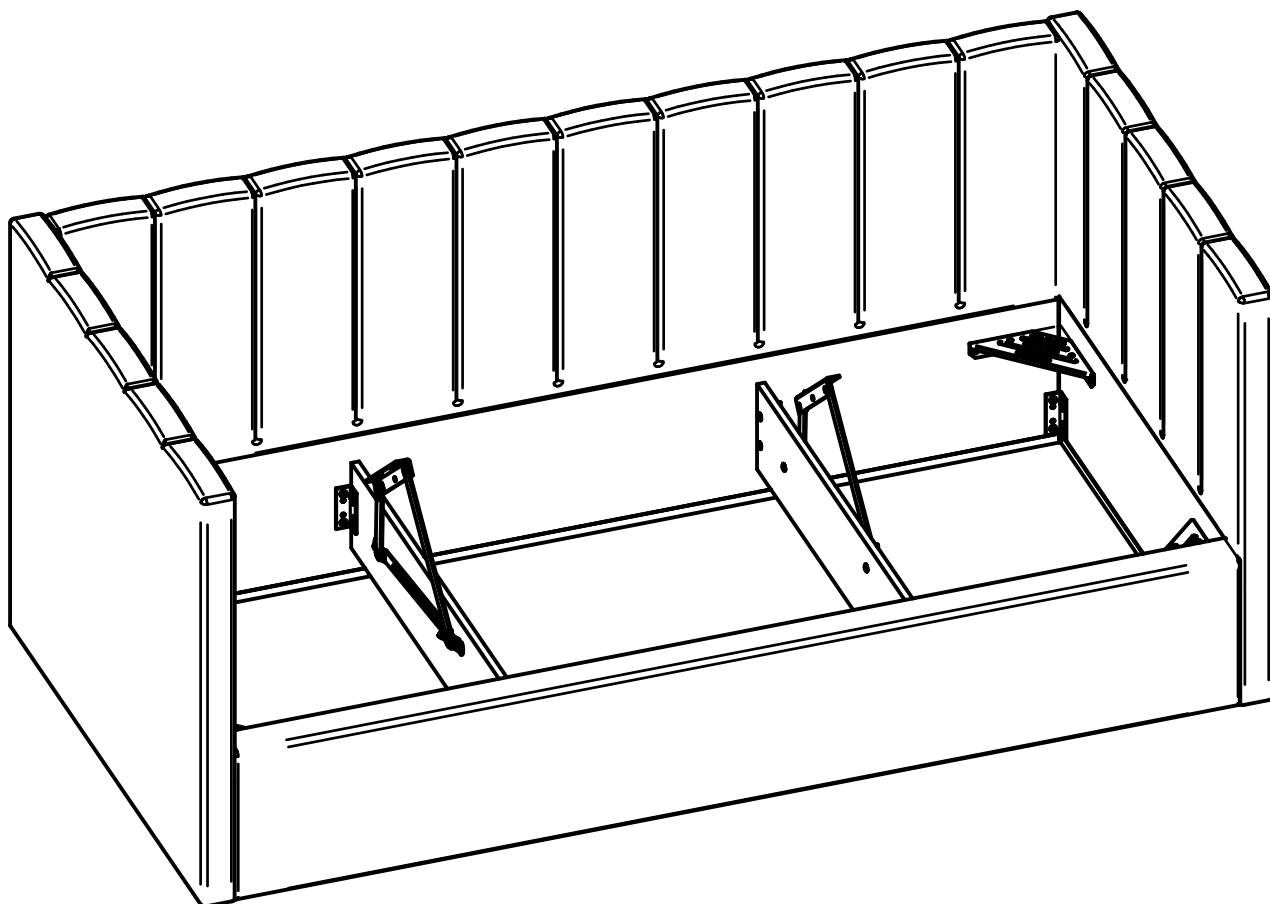
# 4 6

Сборка кровати на ПРАВУЮ сторону



# 4 B

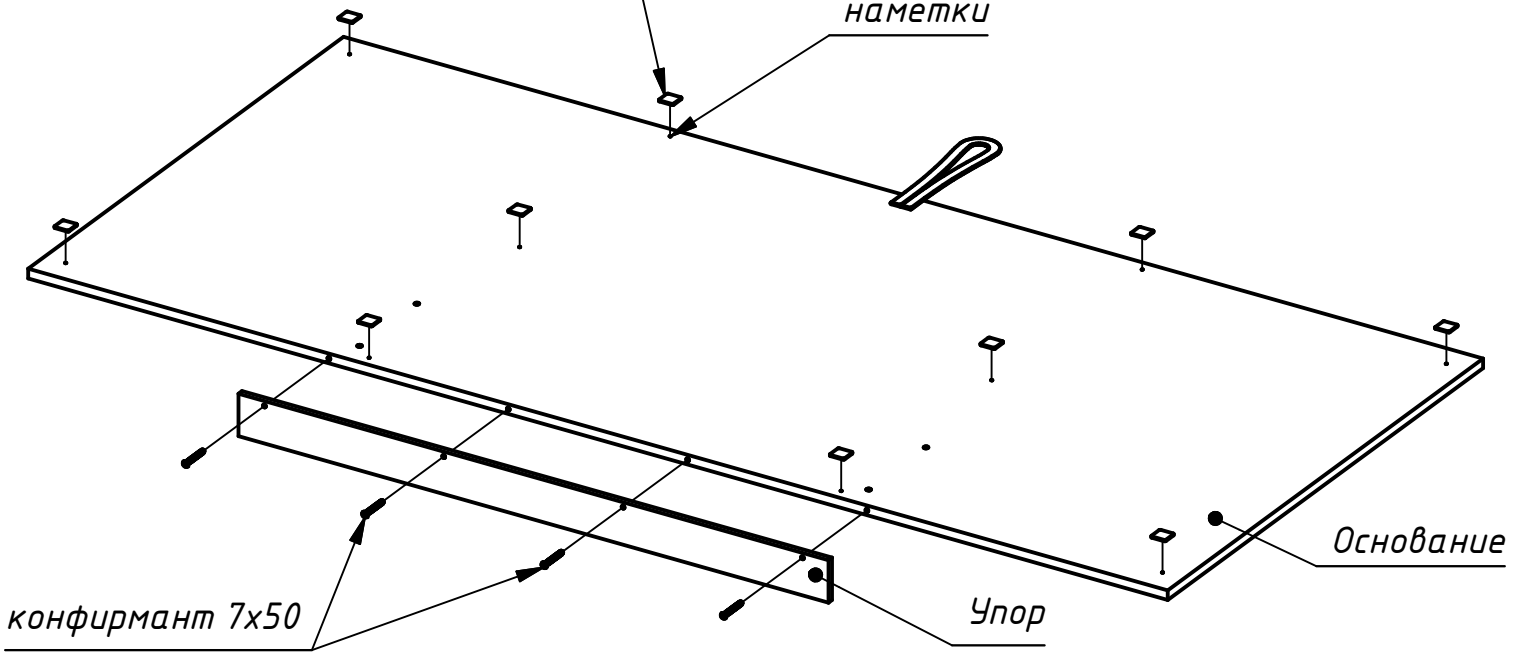
Сборка кровати MALINA-2



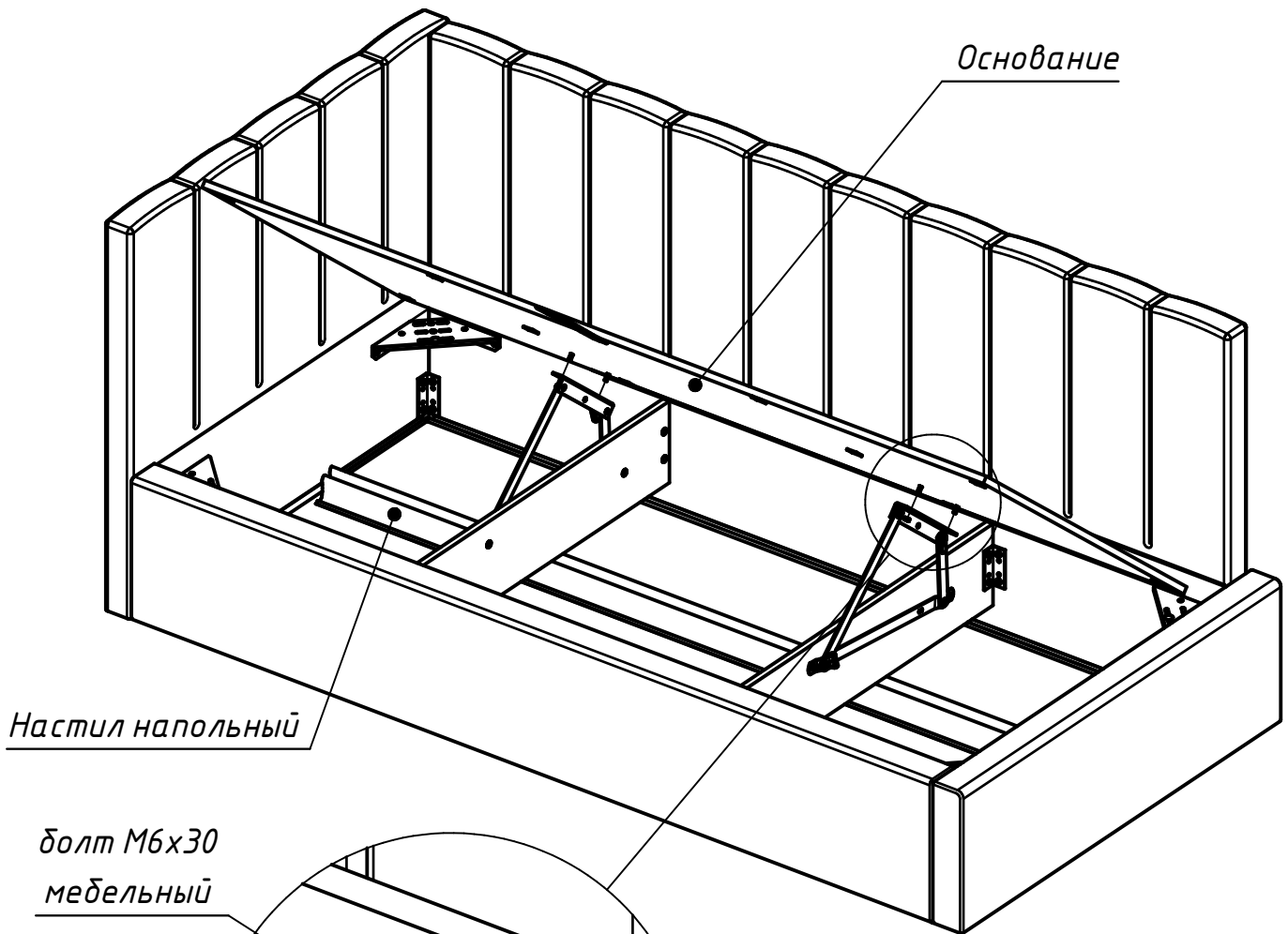
**5**

*войлочные наклейки*

*наметки*

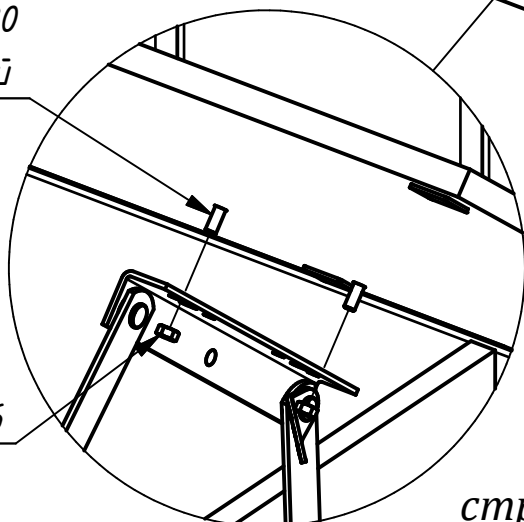


*Основание*



*болт М6х30  
мебельный*

*гайка М6*



## Гарантии изготовителя:

- Предприятие - изготовитель гарантирует покупателю соответствие мебели требованиям ГОСТ 16371-2014 и ГОСТ 19917-2014 при соблюдении условий транспортирования, хранения, сборки и эксплуатации в течении 18 месяцев.
  - С претензиями по комплектации и качеству деталей, фурнитуры обращатся в магазин где приобреталась мебель.
  - Претензии рассматриваются только при наличии кассового и товарного чеков на приобретённую мебель с обязательным приложением:
    - претензия (в письменном виде)
    - фотографии (цифровые), имеющие дату проведения съёмки и позволяющие идентифицировать товар и выявленный недостаток
    - фотография бирки (ярлыка) на товар находящийся внутри упаковки изделий
    - фотография внешнего вида упаковки товара
    - фотографии дефекта (крупный план)
    - фотография внешнего вида изделия
    - видеосъёмка (по возможности)
  - За механическое повреждение, возникшее при транспортировке, хранении и эксплуатации, предприятие-изготовитель ответственности не несёт.
  - Ввиду совершенствования технологий, изменения конструкции узлов или применения новых материалов, возможны некоторые отклонения, не отражённые в настоящем паспорте и не ухудшающие качество данного изделия, т.к. предприятие постоянно работает над улучшением производимой продукции.
  - Замена деталей и узлов с механическими повреждениями (бой, сколы, царапины), возникшими в процессе сборки или транспортировки самовывозом, производится за дополнительную оплату.
- Для предотвращения скрипа металлического каркаса, необходимо смазать замок механизма трансформации машинным маслом.



Уважаемые покупатели!

При соблюдении правил ухода и эксплуатации Ваша мебель прослужит многие годы. Благодарим Вас за выбор мебели, выпускаемой мебельной фирмой ООО "Вектор - М"